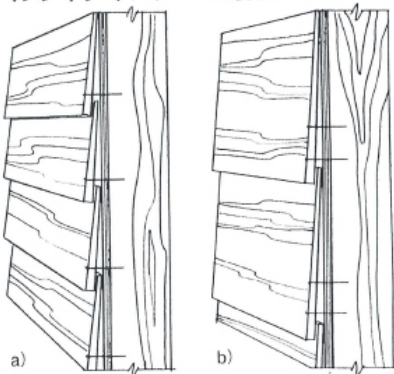


サイディング製品についての施工アドバイス

■ ベベルサイディング = ヨコ張り

1. 重ね部分に釘を打たないで、重ね部分のすぐ上(約5mm)に打ってください。 **図1参照**

図1 ベベルサイディングへの釘打ち



2. 重ね幅一覧：

製品番号	重ね幅	釘打ち箇所
BE-19165	25mm~28mm	1ヶ所
BE-19125	重ね用シャクリ付き(約 14mm)	1ヶ所
BE-19172	重ね用シャクリ付き(約 15mm)	1ヶ所
BE-12114	25mm	1ヶ所
WBE-22250	50mm	2ヶ所

3. 長手方向の継ぎ手は、胴縁の上で継ぎ合わせてください。

4. 出隅と入り隅：ヨコ張りサイディングの出・入り隅には三つの方法があります。

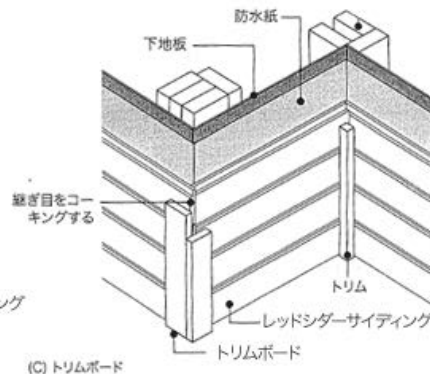
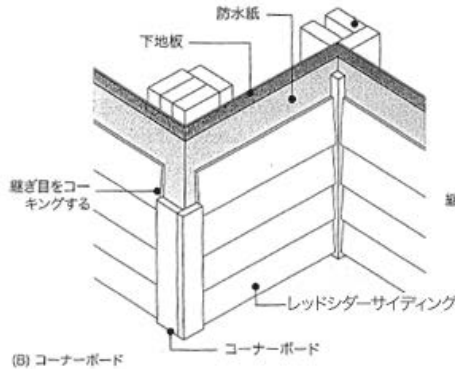
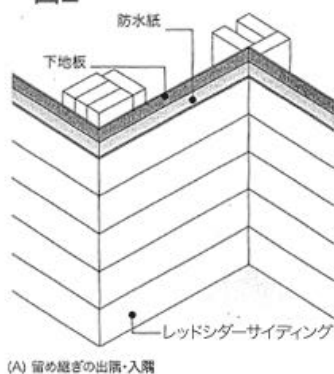
A) 留め継ぎを用いた出・入り隅 **図2(A)**

B) コーナーボード (2x4=40x90mm) にサイディングを突き付ける場合 **図2(B)** 入り隅は 2x2(38x38mm)

C) トリムボード (1x4=18x90mm) をサイディングにかぶせる場合 **図2(C)** 入り隅は 1x1(20x20mm)

※出隅・入り隅のデザインは、施工者の屋外木工事の経験と技術を考慮してご選択ください。

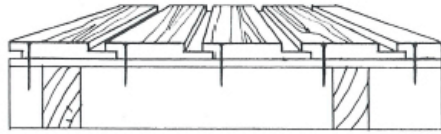
図2



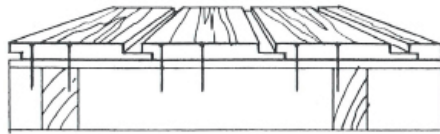
■ チャンネルサイディング = タテ張り&ヨコ張り

1. 重ね部分に釘を打たないでください。釘打ちは図3(a)(b)をご参照ください。

図3 チャンネルサイディングへの釘打ち



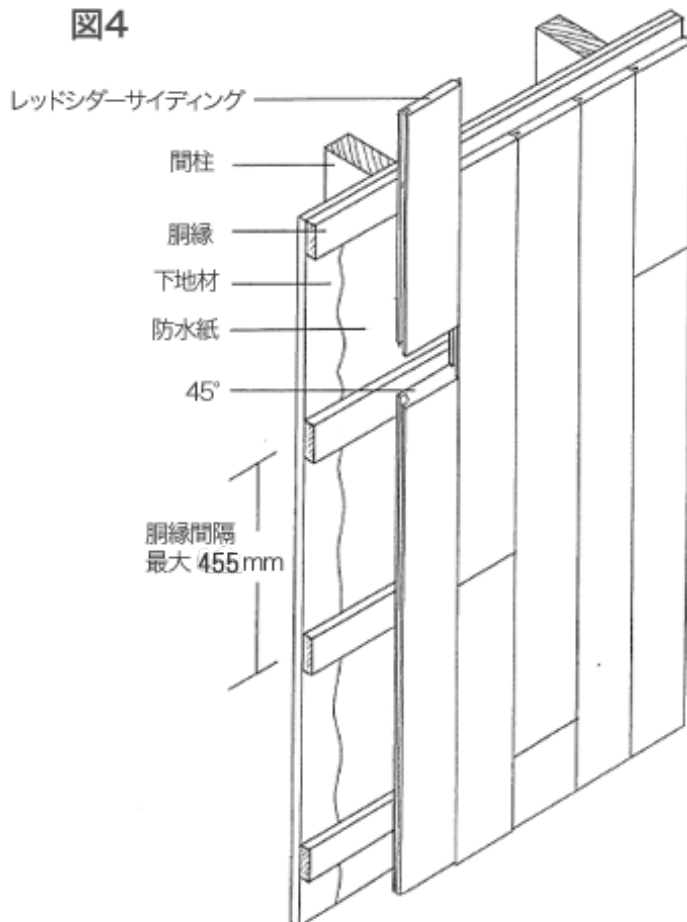
a) 6インチ



b) 8インチ

2. タテ張りの継ぎ目は各々の端を45度のカットして、胴縁の上で継ぎ合わせてください。図4

図4



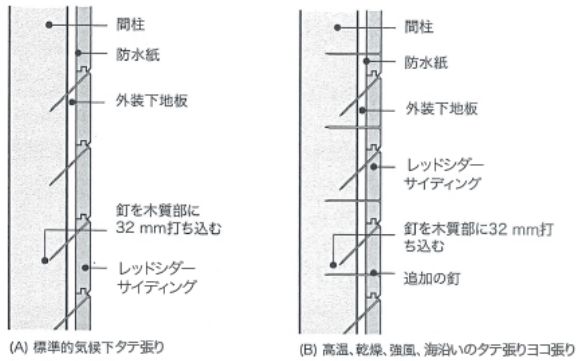
3. ヨコ張りの出・入り隅の施工はベベルサイディングと基本的に同じです。

4. タテ張りの出隅はサイディング同士の突き付け、又は目地をあけコーキングの充填。

■ **本実サイディング = タテ張り(ヨコ張りも可)**

1. 釘打ちは**図5(A)(B)**をご参照ください。

図5 本実サイディングの取付施工



2. タテ張りの継ぎ目は各々の端を45度にカットして、胴縁の上で継ぎ合わせてください。 **図4**
3. ヨコ張りの出・入り隅の施工はベベルサイディングと基本的に同じです。
4. タテ張りの出隅はサイディング同士の突き付け、又は目地をあけコーキングの充填。

備考: 上記は一般的な施工方法をまとめたものです。詳しくはお気軽にお問い合わせください。