

ウエスタンレッドシダー輸出協会

当協会(WRCEA:www.WRCEA.org)は、第一次から第二次製材、第三次加工にいたるまでのウエスタンレッドシダー製品製造に関わる各分野の企業会員で構成されています。カナダのブリティッシュ・コロンビア州を本拠地とした幅広い分野の企業が連携し、海外(北米以外)の市場に向けて、ウエスタンレッドシダー製品の認識と需要を高めるために全力を傾けております。当協会は「シダー業界の声」として知られるウエスタンレッドシダー製材協会(WRCLA)の傘下団体です。WRCLAは1954年以来、ウエスタンレッドシダー製品の優れた特性の広報に取り組んでおります。当協会の会員企業全体を合わせると、ウエスタンレッドシダー製品の輸出総額の70%以上にあたる7000万ボードフィートを超えるシダー製品を、毎年海外へ出荷しています。正会員のほかに、当WRCEAはカナダ国内市場でウエスタンレッドシダー需要の向上に努めている企業を対象に、準会員制度を設けています。

当協会では、ヨーロッパ、アジア、オセアニア地域の主要な市場向けに、技術情報とともに販売促進のための情報を提供しています。そのため、お客様を始め関連団体と密接な連携をとりながら、文献出版、広報プログラム、ウェブサイトでのリソース蓄積、見本市の開催支援などに力を注いでいます。当協会の各種資料や様々な活動は、建築家、建設業者、消費者に対し、ウエスタンレッドシダーの環境上の利点、優れた特性、およびこのユニークな樹木製品を生かした幅広い用途についての知識を高めていただくようデザインされたものです。

ウエスタンレッドシダーに関する詳しい情報、WRCEA会員企業の製品を販売している地元会社の一覧表などにつきましては、当協会ウェブサイト<http://www.wrcea.org/>(日本語版www.wrcea.jp)の「お買い求めは」のページをご覧ください。

本ブックレットは林産革新投資局の支援により作成されました。



通告

ウエスタンレッドシダー輸出協会(WRCEA)は、本書に記載されている情報の正確性を保証するものではありません。WRCEAとその取締役、役員、社員、受託業者および代理業者は、本書に記載されている情報に関わるいかなる訴訟原因、損失、損害、傷害または死亡について、例えその訴訟原因、損失、損害、傷害または死亡が、WRCEAの怠慢または不履行によるものであったとしても、責任または法的責任を負うものではありません。WRCEAの取締役、役員、社員、受託業者および代理業者は常に地域および国の建築基準を守るものとします。

(MARCH/2010)



HOW TO SPECIFY WESTERN RED CEDAR

指定方法ウエスタンレッドシダー

- ・サイディング
- ・トリムボード
- ・デッキ材
- ・大断面材
- ・フェンスとゲート

WESTERN RED CEDAR LUMBER ASSOCIATION
ウエスタンレッドシダー輸出協会

伝統

ウエスタンレッドシダーの人気は、数千年前、最初に北米太平洋沿岸地域に定住した先住民に遡ることができます。用途が豊富なウエスタンレッドシダーは先住民になくはないものとなり、生活の中心的存在として敬われるようになりました。汎用性の高いこの樹種は、やがて『生命の木』として知られるようになりました。

先住民の職人や芸術家たちは、シダーの各部位をそれぞれ異なる用途に利用してきました。心材からカヌー、トーテムポール、保存用の箱、儀式用のマスクを彫り上げた他、内皮を編んで敷物やバスケット、撥水効果のある衣服を製作しました。また、小枝からはロープを、根からはバスケットや紐を作りました。

受け継がれるこの伝統は、ウエスタンレッドシダーの品質と耐久性の証。他の建材が並ぶことのない優れたものです。そして、お買い上げいただくお客様にとって、ウエスタンレッドシダーが時の流れに耐える素材であることの保証となっています。

環境

ウエスタンレッドシダーは究極のエコ建材です。公的に管理されたカナダ、ブリティッシュ・コロンビア州の森林で、確実に持続可能な方法により伐採されています。BC州は国連が提唱するガイドラインを上回る、土地面積の12%超を公園用地に指定。BC州内に育成するシダーのうち、年間伐採の対象となるのは0.3%に満たないわずかな量にすぎません。1本伐採されるごとに、3本の苗木を再植しています。100年前と比べ、北米の森林は実際に改善されています。若い森林は炭素吸収源の宝庫でもあり、大気に酸素を還元するため、より健全な環境作りにも役立っています。

ウエスタンレッドシダー輸出協会のメンバーはすべて、独立第三者機関(CSA、SFI、FSC)のひとつ、もしくは複数からの認証取得済み、もしくはその過程にあります。

ウエスタンレッドシダーのライフサイクルにおける環境負荷は、木材の中でも最小です。この樹種は人工の代替品と違い、生産に多くのエネルギーを必要とせず、生分解性があります。木材の実質熱抵抗値(R値)は、鉄と比べて400倍、アルミニウムの2000倍、コンクリートの8倍優れているという結果がでています。

環境に配慮した正しい選択、ウエスタンレッドシダーはグリーンな建材です。



ウエスタンレッドシダーを選ぶ理由

ウエスタンレッドシダーの類似品が数多く出回っているのを、不思議に思いませんか？ ウエスタンレッドシダー(学名:Thuja Plicata)は、どんな材種にも人工素材にもみられない形状と機能を併せ持っています。『シダー』の名を持つ、その他の樹種に惑わされないでください。ウエスタンレッドシダー独特の性能特性と類い稀な美しさは、耐久性の優れた、温もりと個性のある住宅や商業建築物を世界中に生み出しています。多くの優れた特性を持つ『シダー』だからこそ、建築家、施工業者そして家主の審美眼にもかなうのです。

この樹種は湿気、腐朽、虫害に対する耐性が自然に備わっていることで、よく知られています。天然の耐久性、寸法安定性およびその類い稀な美しさは、エクステリアからインテリアまで幅広い用途に合う理想的な素材です。軽量で扱いやすく、プロから素人まで誰でも簡単に取り付けることができます。ウエスタンレッドシダーは多種多様な建築物に使用できる汎用性の高い建築素材です。他の樹種でよくあるように、標準的な色やスタイルに限定されてしまうということはありません。シダーで思いのままの施工を実現してください。

次期プロジェクトの建築素材には、後悔のない『真のシダー』をお選びください。ご注文の際、ウエスタンレッドシダーの学名「Thuja Plicata」を併記してください。



指定方法

HOW TO SPECIFY

ウエスタンレッドシダー製サイディング

建物の外装仕上げは世間に向けて表現する顔であり、建物の雰囲気や特徴を決定づけ、設計者や試行業者、家主の望むイメージが反映されるものです。

ウエスタンレッドシダー製サイディングはご利用いただけるデザインと等級が豊富で、その種類と多用途性によりあらゆる建築様式に合わせることができます。雄大で表情豊かな現代建築や、明確に基準が定義されたある時代様式の建築など、いずれにもスタイルにもふさわしい表情を演出。何よりも、ウエスタンレッドシダーには高級品の雰囲気を醸し出す揺るぎない美しさがあります。この木材には、卓越した寸法安定性と天然の腐朽耐性が備わっています。ヤニを含まないため、幅広い種類の仕上げ材料の格好の基礎としてご使用いただけます。



ビベルサイディング

シダー製サイディングで最もよく使用されるのが、ウエスタンレッドシダー製のビベルサイディングです。板材を厚みに対して斜めに2つ割りに作られます。一面は粗挽き仕上げで、もう一面は等級やお客様の好みによって粗挽き仕上げか、プレーナー仕上げが選べます。ビベルは水平に取り付けられ、板の厚みによって異なる影線ができて魅力ある風情を作り出します。

ビベルサイディングには、クリア等級とノッティ等級があります。クリアのサイディングは品格があり、高級感を演出する場合に理想的です。節のあるものは暖かさとかジュアルな魅力が特徴で、住宅、コテージ、クラブハウス、および田園の風情を演出したい場合に理想的です。

ウエスタンレッドシダー輸出協会の会員は、クリアおよびノッティ等級のフィンガージョイントビベル材も製造しています。精密に接合された継ぎ目はほとんど見えず、周辺の繊維組織より堅固です。フィンガージョイントビベルサイディングは最長16フィートあり、最高級のシダーサイディングが持つ美しい外観と高い耐候性を備えています。使いやすい材長の束組で、継手が少なくて済み施工も容易なことから、施工業者の皆さまから愛用されています。



ウエスタンレッドシダー製ビベルサイディングの指定

ビベルサイディング製品のご注文時には、次の情報をご指定ください。

必須の指定項目	指定例
種類： ウエスタンレッドシダー	WRCEAウエスタンレッドシダー
製品パターンと使用目的： サイディングは外壁に使用され、天候から保護する役割を果たすとともに、建築様式を表現します。プレーンビベル、段欠きビベル、波型ビベルのいずれかから選択します。	プレーンビベルサイディング
寸法： 製品の呼び寸法を指定します。	12x152mm
等級： 製品の等級は全体的な品質を左右します。指定可能な等級につきましては、WRCEAの仕様カタログまたは格付け機関の規則書をご参照ください。	クリア V.G ハート
格付け機関の規則： 製品が規格書の要件を確実に満たすようにするために、格付け機関の項目に必ず目を通してください。	NLGA para. 201a
含水量： グリーン(未乾燥)または人工乾燥のいずれかを指定します。 人工乾燥	人工乾燥
外壁表面： 最適な木材が出荷されるよう、塗装仕上げのご希望を指定します。	滑らかな表面
数量： 必要な数量を表面寸法で指定します。横に示した表で係数を確認して、平方フィートを表面寸法に変換します。	5,500表面寸法

ウエスタンレッドシダー製ビベルサイディングの寸法

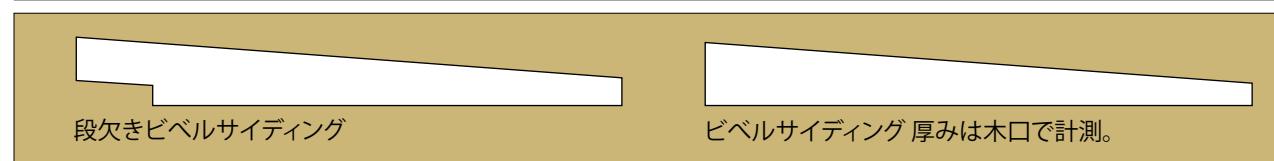
呼び寸法*	パターン	等級
クリア		
12x100mm		Clear V.G. Heart A ラスティック B C 独自
12x152mm**	プレーンビベル	
12x203mm		
17x152mm**		
17x203mm**		
19x152mm		
19x203mm		
19x254mm		
ノッティ		
16x152mm	プレーンビベル	セレクトノッティ デザイナーノッティ 独自
16x203mm		
17x152mm**		
17x203mm**		
17x254mm		
19x152mm		
19x203mm		
19x254mm		
22x203mm		
22x254mm		
22x305mm		
17x152mm**	段欠きビベル	
17x203mm**		
19x152mm		
19x203mm		
19x254mm		
32x203mm		
32x254mm		
22x254mm	波型ビベル	
22x305mm		

*一部の等級ではご指定いただけない寸法があります。
**ご指定いただけるフィンガージョイント

乾燥サイディング用のビベルサイディング範囲表
最低1インチの重なりを想定*

呼び寸法幅 (ミリメートル)	仕上がり幅 (ミリメートル)	外面幅 (ミリメートル)	リニアフ ィート 係数	表面寸法
100	89	64	4.80	1.60
152	140	114	2.67	1.33
203	190	165	1.85	1.23
254	240	216	1.41	1.18
305	292	267	1.14	1.14

*10インチや12インチなどの木材を使用するビベルサイディングでは、重なり部分をより大きくとることができます。詳細につきましては、WRCEAの“How to Install Cedar Cladding”をご覧ください。



範囲計算	例
1 壁面積全体を計算(長さ×高さ)	長さ×高さ = 160平方フィート
2 開口部(窓や扉)の面積を差し引いてサイディングの壁面積を算出	扉 = マイナス20平方フィート 窓 = マイナス20平方フィート サイディング面積 = 120平方フィート
3 トリム用に10%追加	トリム用にプラス10% = 120 + 12 = 132
4 リニア寸法または表面寸法の適切な係数で乗算	6インチのサイディングの場合： 132 × 2.67 = 352.4 リニアフィート 132 × 1.33 = 175.6 表面寸法

ウエスタンレッドシダービベルサイディングのクリア等級

クリアビベルサイディングは滑らかな材面を基準に格付けされます。ただしラスティックは、粗挽き仕上げ用であることのみを考慮して格付けされます。

等級	製品	該当する格付け規則 ¹⁾
クリアV.Gハート*	 <p>最高級のビベルサイディングです。クリアNLGA 201a V.G ハートはすべて、柂目に挽き(WCLIB 106-aaの薄板)人工乾燥させたものです。防腐性があり滑らかな材面をもつ心材で、外観や材質に影響するような欠点はありません。寸法安定性にも優れ、仕上げも大変長持ちします。</p> <p>*ご指定いただける無垢材またはフィンガージョイント</p>	WCLIB-106aa
Aクリア*	 <p>NLGA 201bは、クリア心材等級と比べ、欠点制限WCLIB 106-aがほんのわずか緩められているだけであり、材面は美しいものです。柂目と板目の混合で、表面仕上げされた加工面を基準に格付けされます。注文する場合はB等級(NLGA 201C/WCLIB 106-b)の含まれる比率も指定するのが一般的です。</p> <p>*ご指定いただける無垢材またはフィンガージョイント</p>	NLGA 201b WCLIB 106-a
ラスティック*	 <p>WCLIB N/Aの、のこ目加工によるカントリー調の質感を生かしたいときには、側壁に使用されるラスティック等級NLGA 201dのビベルサイディングが最適です。機能的には問題ない程度の天然の欠点が入っています。</p> <p>*ご指定いただける無垢材またはフィンガージョイント</p>	NLGA 201d WCLIB N/A

ウエスタンレッドシダービベルサイディングのノッティ等級

等級	製品	該当する格付け規則 ¹⁾
セレクトノッティ	 <p>節などの天然の特性がノッティサイディングNLGA 205aの特徴です。セレクトノッティでは、節(WCLIB 111-e)は小さな生き節ばかりです。ラフまたはプレーナー加工、人工乾燥または未乾燥、のこ加工の有無など各種生産されています。裏面から節を接着剤で補強しているメーカーもあります。注文する場合は、クオリティノッティ等級(NLGA 205b/WCLIB 111-f)の含まれる比率も指定するのが一般的です。</p>	NLGA 205a WCLIB 111-e
デザイナーノッティ [®]	 <p>壁の間柱間隔を調整するためにのこで挽き直して整えた面を、独自の方法で生かして使用します。規定されている欠点や欠損はありません。裏面から接着剤で節を補強しています。デザイナーノッティ[®]は、工場での下塗りや仕上げに最適です。人工乾燥材を揃えています。</p> <p>[®]デザイナーノッティは、WRCLAの登録商標です。</p>	WRCEA独自

¹⁾NLGA - カナダ製材格付期間
WCLIB - 西海岸木材検査機関



パターンサイディング

パターンサイディングは、板の端と表面が加工されたさまざまな種類のサイディング木材のことで、結合ジョイントや重なりジョイントを使用して、滑らか仕上げの表面やラフな加工面などを生かしたサイディングをしつらえます。このサイディングには、さねはぎとラップの2種類があります。

さねはぎ

ウエスタンレッドシダーのさねはぎは、その美しさと使い勝手の良さから、幅広く使用されています。横張り、縦張り、斜め張りのどの方向でも施工でき、張り方によって全く異なる表情を見せます。さねはぎサイディングは、プレーナー加工の有無、乾燥の有無など、各種揃えて販売しています。

隣のパネルとの接合は通常V型ですが、平張りや「露呈」型、放射状接合も可能です。さねはぎ加工(T&G)のサイディングでは、接合方式と表面の形状の組み合わせによる多様な陰影効果が、製品の汎用性を高めています。

さねはぎサイディングはクリア等級で施工され、滑らかな表面を生かした格式ある優雅な外観作りに適しています。ノッティのさねはぎは、小気味良いカジュアルさが人気です。

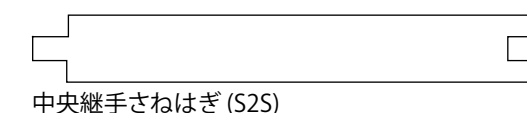
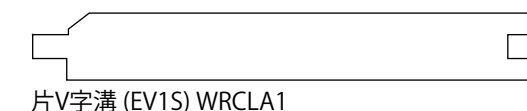
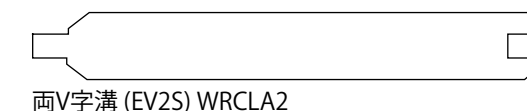
ウエスタンレッドシダーさねはぎの指定

さねはぎサイディング製品のご注文時には、次の情報をご指定ください。

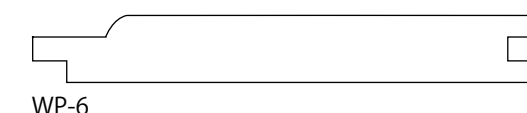
必須の指定項目	指定例
種類： ウエスタンレッドシダー	WRCEAウエスタンレッドシダー
製品パターンと使用目的： サイディングは外壁に使用され、天候から保護する役割を果たすとともに、建築様式を表現します。片V字溝(EV1S) WRCLA1、両V字溝(EV2S) WRCLA2、または特定のパターン番号のいずれかを選択してください。	さねはぎ EV1S - WRCLA1
寸法： 製品の呼び寸法を指定します。	25x152mm
等級： 製品の等級は全体的な品質を左右します。指定可能な等級につきましては、WRCEAの仕様カタログまたは格付け機関の規則書をご参照ください。	セレクトノッティ
格付け機関の規則： 製品が規格書の要件を確実に満たすようにするため格付け機関の項目に必ず目を通してください。	NLGA para. 204a
含水量： グリーン(未乾燥)または人工乾燥のいずれかを指定します。	人工乾燥
外壁表面： 最適な木材が出荷されるよう、塗装仕上げのご希望を指定します。	のこ加工面
数量： 必要な数量をボードフィートで指定します。横に示した表で係数を確認して、壁面積の平方フィートをボードフィートに変換します。	5500 ボードフィート

ウエスタンレッドシダーさねはぎサイディングの寸法

	呼び寸法	仕上がり	
		未乾燥	乾燥
厚み (ミリメートル)	25	19	17
幅 (ミリメートル)	100, 152, 203	65, 140, 187	86, 137, 181



その他のさねはぎサイディングパターン



西部木材製品協会標準パターン集によるパターン番号

さねはぎサイディングパターン範囲表 未乾燥サイディング用

公称幅 (ミリメートル)	仕上がり幅 (ミリメートル)	外面幅 (ミリメートル)	リア フィート 係数	ボード フィート 係数
100	86	76	4.00	1.33
152	137	127	2.40	1.20
203	181	171	1.77	1.19

範囲表の使用方法については、ビベルサイディングの項目をご参照ください。



ラップサイディング

ラップサイディングは、表面の滑らかさや、のこ加工の風合いを生かして、クリア等級またはノッティ等級のさまざまな種類のパターンで使用されています。

一般的なラップサイディングはチャンネルサイディングと呼ばれるもので、カントリースタイルの定番ともいえる外装材です。汎用性のあるサイディングは、縦・横・斜めのいずれの方向にも使えます。チャンネルサイディングの場合は、隣り合わせの板が部分的に重なって陰影を作ると共に、耐候性に非常に優れ、寸法の変化にも対応できる造りとなっています。

チャンネルサイディングには通常、未乾燥のノッティ等級が使用されます。材面には、のこ目の粗さが生かされます。一般的な寸法は、1×6、1×8、1×10インチです。クリア等級は注文生産となります。

ウエスタンレッドシダーラップサイディングの指定

ラップサイディング製品のご注文時には、次の情報をご指定ください。

必須の指定項目	指定例
種類： ウエスタンレッドシダー	WRCEAウエスタンレッドシダー
製品パターンと使用目的： サイディングは外壁に使用され、天候から保護する役割を果たすとともに、建築様式を表現します。名前またはパターン番号で指定された、さまざまな種類のラップサイディングパターンから選択します。	ラップサイディング WP11パターン
寸法： 製品の呼び寸法を指定します。	25x152mm
等級： 製品の等級は全体的な品質を左右します。指定可能な等級につきましては、WRCLAの仕様カタログまたは格付け機関の規則書をご参照ください。	セレクトノッティ
格付け機関の規則： 製品が規格書の要件を確実に満たすようにするために、格付け機関の項目に必ず目を通してください。	NLGA para. 204a
含水量： グリーン(未乾燥)または人工乾燥のいずれかを指定します。	未乾燥
外壁表面： 最適な木材が出荷されるよう、塗装仕上げをご希望を指定します。	のこ加工面
数量： 必要な数量をボードフィートで指定します。横に示した表で係数を確認して、壁面積の平方フィートをボードフィートに変換します。	5500 ボードフィート

ラップサイディング範囲表 未乾燥サイディング用

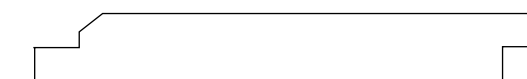
呼び寸法幅 (ミリメートル)	仕上がり幅 (ミリメートル)	外面幅 (ミリメートル)	リニア アフィート 係数	ボード フィート 係数
152	140	121	2.53	1.27
203	187	168	1.81	1.21
254	238	219	1.39	1.16

範囲表の使用方法については、ビベルサイディングの項目をご参照ください。



チャンネルサイディング

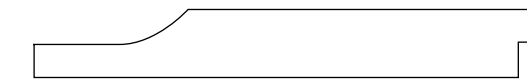
その他のラップサイディングパターン



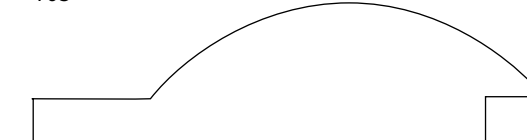
WP-11



101



105



ログキャビン

西部木材製品協会標準パターン集によるパターン番号

ウエスタンレッドシダー製パターンサイディングのクリア材の等級

等級	製品	該当する格付け規則 ¹⁾
クリアハート		最高級の等級。表となる面は、全面がNLGA 200a心材です。完全にクリアなWCLIB 102-b材が多く、欠点があったとしてもごくわずかで、きれいな材面の印象を損なうことはありません。
Aクリア		NLGA 200b クリア心材に比べると少々劣りますが、それでもWCLIB 102-cの非常にきれいな材面です。注文する場合はB等級(NLGA 201c/WCLIB 102-d)の含まれる比率も指定するのが一般的です。

ウエスタンレッドシダーパターンサイディングのノッティの等級

等級	製品	該当する格付け規則 ¹⁾
セレクトノッティ		乾燥、未乾燥のいずれも揃えています。小さな生き節があります(NLGA 204a)。注文する場合はクオリティノッティ等級(NLGA 204b/WCLIB 111-f)のWCLIB 111-eの含まれる比率も指定するのが一般的です。
独自等級*		シダーサイディングやトリムに必要な材面を質を備えています。詳細はWRCEAの販売店にお問い合わせください。

*メーカーごとに、独自の等級を設定している場合があります。



目板打ちサイディング

目板打ちは、幅の広いクリアまたはノッティのシダー材(ボード)を隙間を開けて並べ、その隙間を幅の狭い板(バテン)でカバーしたものです。ボードやバテンの幅に特に決まりはありません。使用される場所の大きさによって適した組み合わせが選ばれます。1×3インチのバテンと1×10のボードの組み合わせがよく使われます。この寸法を逆にして、バテンの上にボードを置けば、より深い凹凸感を生み出します。

目板打ちのサイディングには、未乾燥のラフ材、または片面と両端部にプレーナーをかけた材(S1S2E)が通常使用されます。寸法は、1×2インチから1×12インチまであります。

ウエスタンレッドシダー目板打ちサイディングの指定

目板打ちサイディング製品のご注文時には、次の情報をご指定ください。

必須の指定項目	指定例
種類： ウエスタンレッドシダー	WRCEAウエスタンレッドシダー
製品パターンと使用目的： サイディングは外壁に使用され、天候から保護する役割を果たすとともに、建築様式を表現します。クリアまたはノッティ、乾燥または未乾燥、ラフ材または片面と両端部をプレーナー加工した材(S1S2E)から選択します。	S1S2E ボード
寸法： 製品の呼び寸法を指定します。	25x152mmのバテン 25x254mmのボード
等級： 製品の等級は全体的な品質を左右します。指定可能な等級につきましては、WRCLAの仕様カタログまたは格付け機関の規則書をご参照ください。	A&ベター
格付け機関の規則： 製品が規格書の要件を確実に満たすようにするために、格付け機関の項目に必ず目を通してください。	NLGA para. 200a, b
含水量： グリーン(未乾燥)または人工乾燥のいずれかを指定します。	人工乾燥
外壁表面： 最適な木材が出荷されるよう、塗装仕上げをご希望を指定します。	のこ加工面
数量： リニアメートルで指定します。	3,038 リニアメートル 25x76mm 3,048 リニアメートル 25x254mm

ウエスタンレッドシダー目板打ちサイディングの寸法

厚み(ミリメートル)			幅(ミリメートル)		
呼び寸法	実寸		呼び寸法	実寸	
	乾燥	未乾燥		乾燥	未乾燥
ラフ					
25	19	19	50	34	50
	21	21	76	70	76
32	22	22	100	95	100
	29	29	152	145	152
			203	197	203
			254	248	254
			305	298	305
1面、2つの接線で表面処理(S1S2E)					
25	17	17	50	38	40
	22	19	76	64	65
		21	100	89	90
		22	152	140	141
32	25	26	203	184	187
50	38	38	254	234.95	238
			305	286	289
4面を表面処理(S4S)					
25	27	19	50	38	40
	22	19	76	64	65
		21	100	89	90
		22	152	140	141
32	25	26	203	184	187
50	38	40	254	234.95	238
			305	286	289

目板打ちサイディング範囲表

呼び寸法幅 (ミリメートル)	仕上がり幅 (ミリメートル)	外面幅 (ミリメートル)
50	40	選択したボードの幅により異なります
100	90	
152	141	
203	187	
254	238	
305	289	

範囲表の使用方法については、ビベルサイディングの項目をご参照ください。

リニアフィート係数 = 外面幅/12インチ
ボードフィート係数 = 公称幅/外面幅

*目板打ちの等級の詳細につきましては、24～25ページのトリムボードをご覧ください。



指定方法

HOW TO SPECIFY

ウエスタンレッドシダートリムボード

無垢材を使ったトリムは、住宅、商業建築、産業建築と、建築の種類を問わず外観を引き立て、現代風のクラディングにもしっくりなじみます。外装用トリムに理想的な素材がウエスタンレッドシダー。寸法安定性があり、耐久性も高く、あらゆる種類の仕上げに適しています。劣化にも強く、美しさもひとときわ。コーナーボード、鼻隠、幅木、窓やドアの枠に最適の樹種です。



お好みのスタイルに合わせた選択

ウエスタンレッドシダー製トリムボードには幅広い等級と材質が揃っておりますので、お好みのスタイルにぴったりの素材をお選びいただけます。クリア材は、天然の欠点は少しのみ。最高品質の「きれい」な外観を備えています。乾燥、未乾燥のいずれも揃えています。ノッティ材はカントリー調をお望みのときに。こちらも乾燥、未乾燥がございます。材面にラフや、片面プレーナー加工、両端と4面プレーナー加工などをお選びいただけ、お望みのままにさまざまな表情を作り出すことができます。

ウエスタンレッドシダートリムボードの指定

トリムボードのご注文時には、次の情報をご指定ください。

必須の指定項目	指定例
種類： ウエスタンレッドシダー	WRCEAウエスタンレッドシダー
製品パターンと使用目的： トリムボードは一般的に、コーナーボードや、鼻隠、幅木、窓やドアの枠などに使用されます。4面プレーナー加工(S4S)、片面と両端のプレーナー加工(S1S2E)、または全面ラフ(ラフ)のいずれかから材面を指定します。	S1S2Eボード
寸法： 製品の呼び寸法を指定します。	25x152mm
等級： 製品の等級は全体的な品質を左右します。指定可能な等級につきましては、WRCEAの仕様カタログまたは格付け機関の規則書をご参照ください。	セレクトノッティ
格付け機関の規則： 製品が規格書の要件を確実に満たすようにするために、格付け機関の規則に必ず目を通してください。	NLGA規則 200a, b
含水量： グリーン(未乾燥)または人工乾燥のいずれかを指定します。	未乾燥
外壁表面： 最適な木材が出荷されるよう、塗装仕上げのご希望を指定します。	再のご挽き加工面
数量： リニアメートルで指定します。	609.6リニアメートル

指定可能な寸法

ウエスタンレッドシダーのトリムボードにご指定いただける寸法については、以下の表をご覧ください。

ウエスタンレッドシダートリムボードの寸法

厚み(ミリメートル)			幅(ミリメートル)		
呼び寸法	実寸		呼び寸法	実寸	
	乾燥	未乾燥		乾燥	未乾燥
ラフ					
25	19	19	50	34	50
	21	21	76	70	76
32	22	7/8	100	95	100
	29	29	152	145	152
			203	197	203
			254	248	254
			305	298	305
1面、2つの接線で表面処理(S1S2E)					
25	17	17	50	38	40
	22	19	76	64	65
		21	100	89	90
		22	152	140	141
32	25	26	203	184	187
	50	38	254	234.95	238
		305	286	289	
4面を表面処理(S4S)					
25	27	19	50	38	40
	22	19	76	64	65
		21	100	89	90
		22	152	140	141
32	25	26	203	184	187
	50	38	254	234.95	238
		40	254	234.95	238
			305	286	289

仕上げ材として仕分けされたウエスタンレッドシダーの人工乾燥のトリムボード。通常、S4SまたはS1S2Eとして出荷されます。

等級	製品	該当する格付け規則 ¹⁾
クリアハート	 <p>最高級の等級。表となる面は、全面が心材です。多くが完全なクリア材で、まれに節のあるボードもありますが、材面の美しさに変わりはありません。</p>	NLGA 200a WCLIB 102-b
Aクリア	 <p>クリア心材に比べると少々劣りますが、それでも非常にきれいな材面です(NLGA 200c/WCLIB 102-d)。</p>	NLGA 200b WCLIB 102-c

ウエスタンレッドシダー製トリムボードの未乾燥クリア材の等級通常、ラフまたはS1S2Eとして出荷されま

C&ベタークリア	 <p>きれいな材面を必要とする部位に使える高品質な材です。内外装のトリムだけでなく、キャビネット類、ドア、窓などの部材としても使われています。</p>	NLGA 202b, c WCLIB 149-b, c WWPA 10.11, 12
Dクリア	 <p>天然の欠点が寸法、数量ともに大きくなります。材面の質よりも機能重視の部位でお使いください。</p>	NLGA 202d WCLIB 149-b, c WWPA 10.13

1NLGA - カナダ製材格付期間
WCLIB - 西海岸木材検査機関
WWPA - 西部木材製品協会

ウエスタンレッドシダートリムボードの未乾燥ノッティ材の等級

等級	製品	該当する格付け規則 ¹⁾
セレクトノッティ*	 <p>小さな生き節などが入っていますが、NLGA 204aの欠点は限られており、WCLIB 111-e機能の妨げにはなりません。注文する場合はクオリティノッティ等級(NLGA 204b/WCLIB 111-f)の含まれる比率も指定するのが一般的です。</p>	NLGA 204a WCLIB 111-e
独自	 <p>メーカーごとに、用途に合わせて格付け(NLGA N/A)する材をいいます。抜け節がないものであれば、お買い得であることが多いものです。詳細および名称は各メーカーにお問い合わせください。</p>	NLGA N/A WCLIB N/A



指定方法

HOW TO SPECIFY

ウエスタンレッドシダーのデッキ

世界で最も美しいと言われる樹木の一つ、ウエスタンレッドシダーを使ったデッキは街並みでもひととき目立つ存在。特徴は外観だけではありません。デッキによって生活空間がアウトドアへと広がり、住宅の内部と外部の空間の一体化を実現します。湿気や傾斜のある地形の有効活用もシダーのデッキだからこそ。従来型の住宅にはコンテンポラリーな雰囲気プラス。工夫次第で、デッキはうれしい生活の変化をもたらしてくれます。

ウエスタンレッドシダー製デッキの指定

デッキのご指定の簡便性を考慮し、ウエスタンレッドシダー木材協会(WRCLA)の会員のみにより提供される4段階の等級からお選びいただけるようになりました。これら数種類のデッキの中から、高品質なクリア材やカントリー調のノッティ材など、アウトドアにシフトするデッキのスタイルや予算に合わせて選択してください。

デッキの施工を決めたら、次は材料の選定です。デッキ材選びはデザインや実際の施工と同様に重要。環境への配慮が大切な今日では、ウエスタンレッドシダーこそが当然の選択です。

戸外で使用する木材はいずれも防腐・防虫対策が必要ですが、ウエスタンレッドシダーは天然の油性防腐剤を含有する数少ない樹種のひとつである上、ヤニなどの分泌成分もほとんど見られないため、保護塗装の下地として最適です。また、デッキに最適な他の天然の性質が備わっています。プリティッシュ・コロンビア州の針葉樹材では最も安定性の高い材でもあり、ウエスタンレッドシダーは施工時そのままの水平さと通直性を保ち、干割れにも強いデッキを作ります。

ウエスタンレッドシダーのデッキは安定性と弾力性を兼ね備え、しっかりした足場となりながらやさしい感触のデッキです。軽量で取り扱いも簡単。あらゆるタイプの仕上げ加工に向いています。どんなスタイルの建築にも、どんな景色にも、完璧に溶け込む美しさを備えます。

デッキを作る目的はさまざまですが、デッキ材にふさわしい木材はただひとつ。幅広い種類の等級と寸法が揃い、需要が低いものなら低価格で入手することも可能なウエスタンレッドシダーのデッキには、美しさ、実用性、耐久性があり、どんな住宅にもぴったりと調和します。

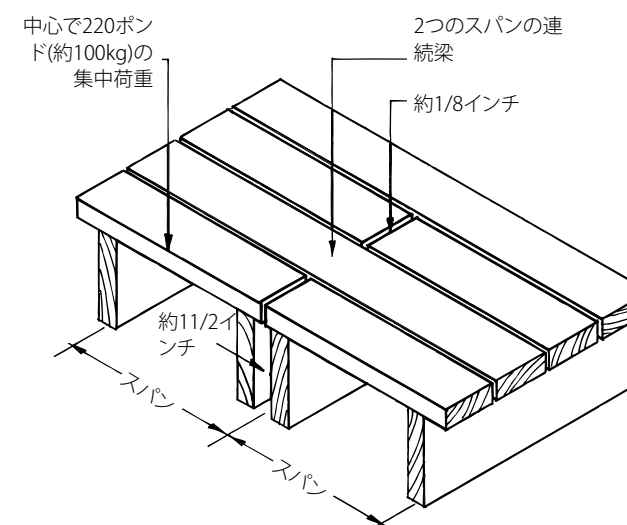
デッキのご注文時には、次の情報をご指定ください。

必須の指定項目	指定例
種類： ウエスタンレッドシダー	WRCEAウエスタン レッドシダー
寸法： デッキの寸法指定	32 x 152mm
等級： デッキの等級は全体的な品質を左右します。指定可能な等級につきましては、次ページ以降をご覧ください。	WRCLAカスタムクリア
含水量： 乾燥または未乾燥のいずれかを指定します。	未乾燥
数量： リニアメートルで指定します。	304.8

ウエスタンレッドシダーデッキの寸法とスパン

WRCLAのウエスタンレッドシダーのデッキは、横に示す表のとおり、様々な厚み、幅、長さをご用意しています。

表のデッキ最大幅は、2つの同等の幅を持つ連続梁で、幅の中心で220-lb (100kg)の集中荷重を持つことに基いたもの。材下で支える根太の厚みを考慮に入れて、デッキ材の正確なスパンを使用します。濡れた最終用途での状態と、未乾燥(グリーン)材の寸法を仮定します。



施工とメンテナンスのコツ

適切な排水のため、デッキ材の間隔を開けてください。濡れた後、乾くデッキは、湿ったままのものより長持ちします。

落ち葉や松葉などのゴミがデッキに堆積しないようにしてください。堆積した葉などに水がたまったり排水溝が詰まったりして、濡れた後のデッキで排水や乾燥が適切に行われなくなります。

水分やゴミは根太に突合せ継ぎ手がかかる場所で集めることができます。ダブル根太間のデッキ材は、図にしたがい、デッキ材両端の間で1/8インチ(3mm)の間隔をあけて接合してください。

ブランターやベンチなどの装飾物をときどき移動させて、デッキの湿った場所を完全に乾かしてください。

厚み (ミリメートル)	幅 (ミリメートル)	等級 (ミリメートル)	スパン
32	100	すべてクリア	16
32	100	すべてノッティ	12
32	152	すべてクリア とノッティ	16
50	100	すべてクリア とノッティ	24
50	152	すべてクリア とノッティ	24

施工デッキの数量を計算する場合は、以下のリニアフィート値をご使用ください。

3048平方メートルのデッキに必要な数量	
呼び寸法(ミリメートル)*	リニアメートル
32 x 100	99.06
50 x 100	99.06
32 x 152	64.31
50 x 152	64.31

ウエスタンレッドシダーデッキのクリア材

等級

製品

デザイナークリア™



耐久性、外観ともに最高級のデッキ材。目細な材質で目の肥えたお客様にも必ずご満足いただけます。製造と品質管理のあらゆる面において、製材業界ナンバーワンの水準。最高のデッキをご希望の方にお送りする製品が化粧用クリアデッキ材です。高級素材であることから、一般に注文加工となります。乾燥、未乾燥のいずれも揃えています。

カスタムクリア™



ウエスタンレッドシダーならではの寸法安定性と耐久性を合わせ持つ良質のデッキ材です。きれいな材面は、こだわり派のお客様の目にもきつと適うでしょう。きめ細かな材面仕上げで、天然の欠点もほとんど目につきません。現場でそのまま施工可能。注文住宅や職人による造作が必要とされる場合に最適です。乾燥、未乾燥のいずれも揃えています。

これらのクリア材の他にも、デッキ用のA&ベター、C、およびD&ベター S4Sのクリア材を取り扱っているメーカーもあります。

ウエスタンレッドシダーデッキのノッティ材

デザイナーノッティ™



カントリー調にぴったり。耐久性に富み、きれいに製材されたウエスタンレッドシダーデッキ材で、そのまま現場加工していただけます。小さな生き節の入った材ですが、節の寸法および品質を厳重に管理のうえ生産されていることから、品質第一のバイヤーにもご満足いただいています。木表全体にムラなくプレーナーがかかっており、デッキに理想的な滑らかさ。節の入ったデッキの一番の魅力である、自然な美しさと耐久性を特にご希望される場合には最適の選択です。乾燥、未乾燥のいずれも揃えています。

カスタムノッティ™



家主から施工業者まで幅広くデッキに使用されているノッティ材。抜け節のないノッティ材を使い、デッキ板に求められる高い製造基準を満たしています。節の寸法および品質を厳重に管理して生産していますので、経済的で快適なノッティデッキに仕上がります。カスタムノッティのデッキは出荷されたままの状態で使用され、耐久性に優れたノッティ材をご希望されるホームデッキの施工業者や住宅施工業者による利用、商業利用などに最適です。未乾燥材のみご利用いただけます。





指定方法

HOW TO SPECIFY

ウエスタンレッドシダーの製材品

ウエスタンレッドシダーの製材品は、構造材と装飾用のいずれにおいても幅広い用途に適しています。製材品による建築は、商業・産業用施設や住宅をはじめとする外構・造物に利用されています。しかし、景観を重視した造園や建造物に、ウエスタンレッドシダーの美しさと天然の耐久性および性能が最大限に活かされます。



大断面材建築と景観構造物

一般的に、用途は大まかに2種類に分けられます。木材の強度と美しさのいずれも求められる大型建築などの建造物と、外観が最重視される庭園や公園の構造物などです。

どのような用途においても、ウエスタンレッドシダーは自然の美しさ、自由なデザイン、寸法の安定性に優れ、丈夫で長持ちする利点があります。時間にも雨風にも耐える強さは、長い歴史が証明。構造材としての機械特性や物理特性も実証されており、ウエスタンレッドシダーの応力もしくは目視等級と工学の基本原理に基づいて、あらゆる種類の木造建築を実現することができます。

ウエスタンレッドシダー製材品の指定

クリア - クリア(以降のページに記載)の材面の欠点はごく限られており、外観に極めて高い質が求められる場合に指定されています。通常グリーン(未乾燥材)として出荷され、使用の際に必要なに応じて天然乾燥します。

ノッティ - 節が多いシダーは、より素朴な風合いを演出します。目視等級材も構造等級材(以降のページに記載)も、一般的にグリーン(未乾燥材)です。

等級の仕分け

ウエスタンレッドシダー製材品は寸法によって、ビーム材と横梁、または軸組み用大断面材に仕分けされます。

ビーム材と横梁は、厚さ5インチ(127ミリ)以上で、幅が厚さより2インチ(51ミリ)以上大きい長方形の断面のラフ材またはプレーナー仕上げ材を指します。

軸組み用大断面材は、5x5インチ(127x127ミリ)以上の正方形の断面で、幅が厚みより大きな場合でもその差が2インチ(51ミリ)以下の、ラフ材またはプレーナー仕上げ材を指します。

ウエスタンレッドシダーの寸法

ビーム材と横梁および、軸組み用大断面材の等級は、以下の表に示すとおりさまざまな幅と厚みを取り揃えています。標準の長さは1フィートの倍数で、通常20フィートまで。これより長い製材品も特別注文でご利用いただけます。

厚さと幅の寸法(ミリメートル)			
呼び寸法	ラフ材	標準	プレーナー加工
100		95	90
127			114
152	152	145	140
203	203	197	190
254	254	248	240
305	305	298	292
305超	公称どおり	6減	12減

ウエスタンレッドシダー製材品の指定

製材品のご注文時には、次の情報をご指定ください。

必須の指定項目	指定例
種類: ウエスタンレッドシダー	WRCEAウエスタンレッドシダー
製品パターンと使用目的: 製材品による建築は、商業・産業用施設や住宅、あるいは工学的または景観建造物など、多くの構造物に利用されています。4面プレーナー仕上げ(S4S)、粗く挽いた表面、またはラフアーヘッドのいずれかから、材面を指定します。	粗く挽いた表面
寸法: 製品の呼び寸法を指定します。	152×203mmの標準挽き
等級: 製品の等級は全体的な品質を左右します。指定可能な等級につきましては、WRCEAの仕様カタログまたは格付け機関の規則書をご参照ください。	ノッティ
格付け機関の規則: 製品が規格書の要件を確実に満たすようにするために、格付け機関の項目に必ず目を通してください。	NLGA/WCLIB para. に準拠。外観の品質を130ccに格上げ
含水量: グリーン(未乾燥)または人工乾燥のいずれかを指定します。	未乾燥
外壁表面: 最適な木材が出荷されるよう、塗装仕上げのご希望を指定します。	のこ加工面
数量: リニアメートルで指定します。	609.6リニアメートル

ウエスタンレッドシダー製材品の等級

等級	製品	該当する格付け規則'
NO. 2 & ベタークリア	 <p>ラフ材で最高級の品質が求められる場合に指定されます。材質に欠点のほとんど見られない材です。天然の欠点は多少ありますが、材面の美しさを損なうほどではありません。</p>	輸出規制リスト401
D & ベタークリア	 <p>C & ベタークリアは、高品質で見た見た目もきれいな製材品です。質の高い庭園用構造物、また重木建造物の外側にくる軸組み材に最適です。ほとんどの場合、一定の比率でDが束組されています。</p> <p>Dクリアは、寸法、数量ともにCより多くの天然の欠点を認められており、屋外建築物に広く利用されています。使用目的に応じてトリミングし、長さを調整することもあります。</p>	NLGA 203 b, c, d WCLIB 150 b, c, d
ノッティ	 <p>材面の化粧性によって格付けした非構造材。きれいな隅角を出すため、丸みが厳しく制限されています。穴などの欠点はありませんので、化粧用途に価値の高い等級です。のこ目およびラフの材面で、呼び寸法2インチ(51ミリ)以上の材厚で販売しています。</p> <p>注:ご要望に応じて、構造等級材としてもノッティを提供しています。強度要件がある場合は、ノッティ構造材とご指定ください。</p>	独自等級

等級	製品	該当する格付け規則'
構造用NO. 2 & ベター	 <p>構造強度で格付けされた材です。セレクト、No. 1、No. 2に区分されており、材面の質よりも強度が重視される構造用途向けです。プレーナーとラフの両方があります。</p> <p>*軽量の枠組みとして格付け **構造の継手および厚板を格付け</p>	厚さ5インチ(127ミリ)以上で、幅は厚さより2インチ(51ミリ)以上大 NLGA 130 a,b,c WCLIB 130 a,b,c WWPA 70.10 幅と厚みの差が2インチ(51ミリ)以下 NLGA 131 a,b,c WCLIB 131 a,b,c WWPA 80.10
標準のビーム、大断面軸組み材	 <p>外観よりも強度が重視される一般建築向けの材です。構造強度は指定されていません。プレーナーとラフの両方があります。</p> <p>NLGA - カナダ製材格付期間 WCLIB - 西海岸木材検査機関 WWPA - 西部木材製品協会 規制リスト - 輸出規制リスト(ラフ、のこ目加工に適用)</p>	厚さ5インチ(127ミリ)以上 NLGA 131 c WCLIB 131 c WWPA 81.11

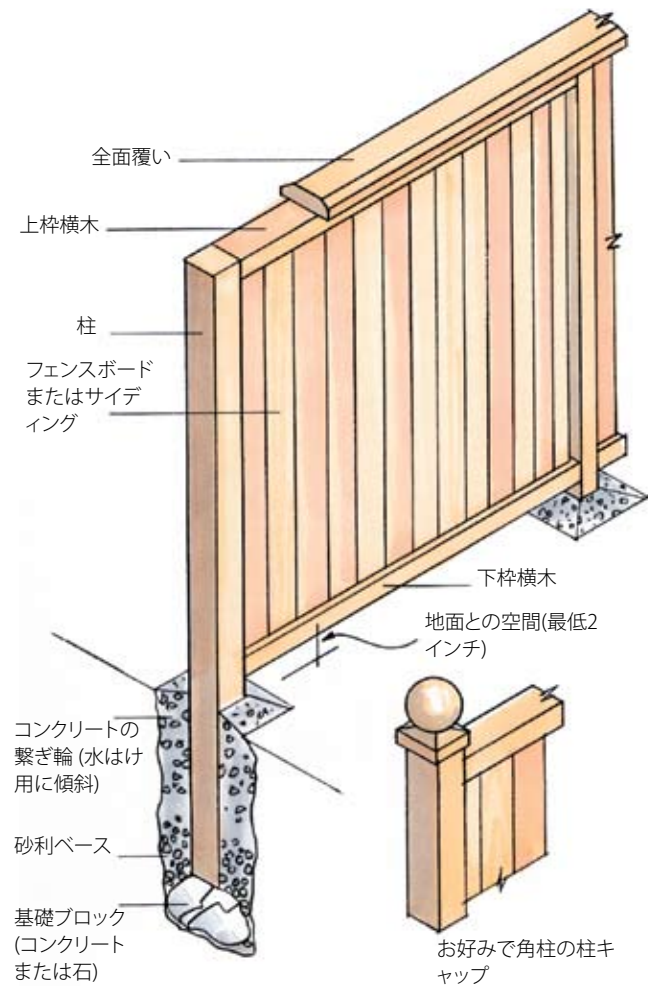


指定方法

HOW TO SPECIFY

ウエスタンレッドシダーのフェンスとゲート

ウエスタンレッドシダーのフェンスは美しいだけでなく、性能にも優れています。注文製作、あらかじめ製作したパネルのどちらをお選びいただいても、化学処理の必要がなく、他の材より性能に優れています。天然の耐久性を備えていて、辺材の割合が低く、他の材より長く耐えることができます。ウエスタンレッドシダーの美しさを真似ようとしても、本物の温かみと特徴に並ぶものではありません。フェンス材のデザインと指定では、本物のシダー、ウエスタンレッドシダー以外のもので妥協しないでください。



フェンス作成の基本要素

殆どのフェンスは、柱、横木、隙間を埋める材料の3つの基本要素で構成されます。柱は垂直に直立。柱の間を横に走るのが横木で、柱が支えます。隙間を埋める材料で一般的なのが板で、横木につきます。各要素に対して、様々な予算で、ほぼあらゆるスタイルのフェンスを施工するためのウエスタンレッドシダーの寸法と等級があります。オシャレなものは、高価だとは限らないと覚えておいてください。このカタログをご参照になり、ご要望のスタイルとご予算に合わせたシダー製品をお選びください。

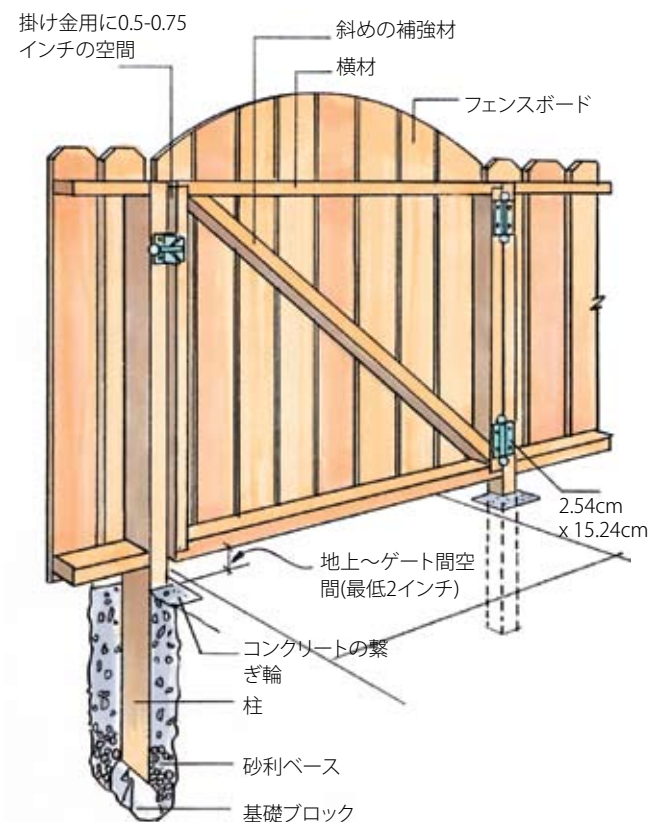
フェンスを設計するためのチェックリストです。

- フェンスの目的と庭にあったスタイルを選び、始めから終わりまで一貫したスタイルにしましょう。
- ゼロからフェンスを作るか、既製のフェンスパネルを使うかを決めます。
- 柱、横木、板をラフか、表面加工にするかを選びましょう。
- 上端が平坦な無垢板か、あるいは尖頭、ドッグイア(台形)、ゴシック、槍型、丸型などの様々な形状からお選びください。
- 希望の外観を得るため、チャンネルなどの短いパターンのサイディングか、さねはぎV継ぎにするか決めましょう。
- 格子パネルだけを使用するか、軽量でオープンなフェンスを希望する場所で、無垢板とのコンビネーションにするか、検討してください。
- 仕上げの種類を決めましょう。自然な外観が希望なら、透明または半透明のステインをご利用ください。不透明の仕上げを希望する場合は、一色のステインをお勧めします。

頂部の一般的なパターン



ゲート作成の基本要素



ウエスタンレッドシダーのゲート

素晴らしい第一印象となるウエスタンレッドシダーの門。訪れる人を温かく迎える雰囲気を作り出し、同時に威圧感を出さずにプライバシーとセキュリティを加えます。

作るフェンスの種類により、門の選択も変わってきます。フェンス同様に、門は多くの形状とサイズのものがありますが、2つの主要な要件、すなわちフェンスと調和が取れていて、かつ効果的に機能することを満たす必要があります。

フェンスの施工の部分でお勧めしたシダーの寸法および等級、材面加工は、そのままゲートに適用できます。同じ品質と質感の材料を用いることで、デザインの連続性を維持することができ、フェンスと門の調和を実現できます。

ゲートを設計するためのチェックリストです。

- フェンスに合い、デザインと材料の連続性があるスタイルを選びましょう。

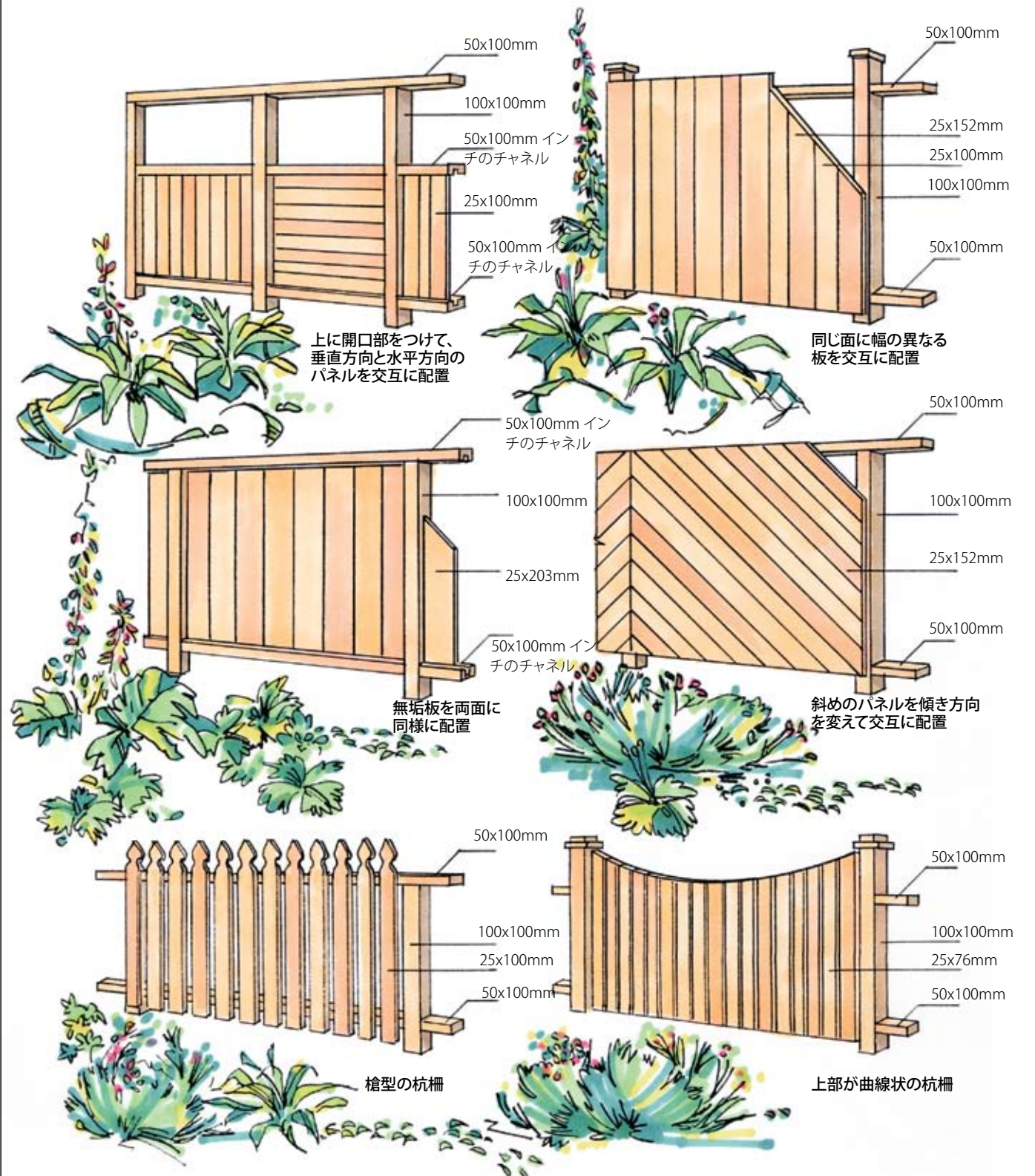
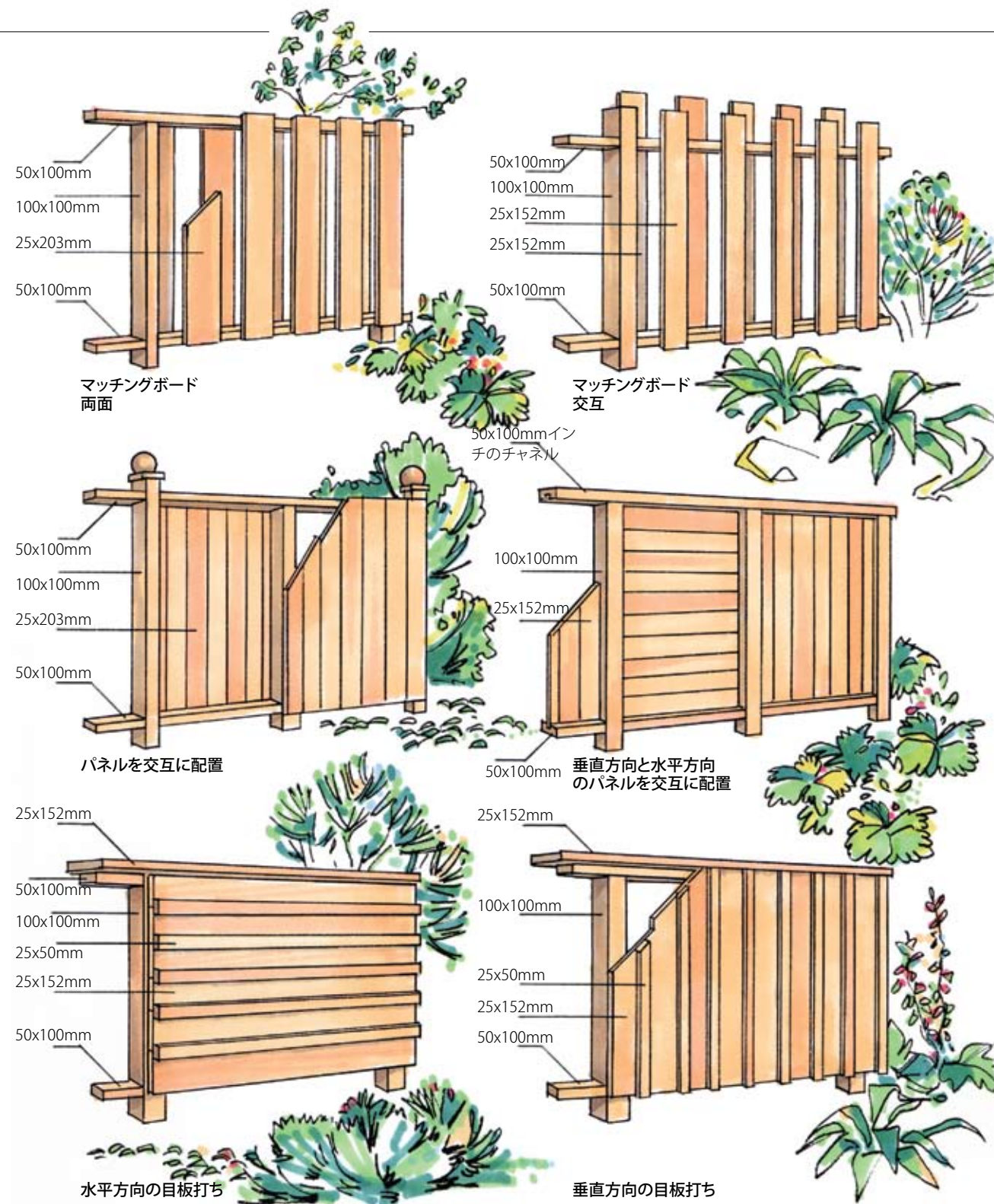
- 小道、アプローチ、造園の計画に関連して、便利な入り口に門を設置してください。
- 門幅を決めます。二人が並んで通れ、芝刈り機などの庭道具が難なく通るに十分な幅が必要です。4フィート(1.2m)以上になると、構造上の強度に影響し、たわみ易くなるためご注意ください。大型ゲートの場合は、両開きのゲートが便利です。
- 引き戸か開き戸かを決めます。開き戸の場合は、開く方向は妨げるものがないようにしてください。門は傾斜になっている場合を除き、通常、家の敷地に向かって開きます。傾斜面では坂の下の方に向かって開くようにして、門の下の部分を斜めにカットする必要がないようにしましょう。
- 門は階段の下ではなく、上に配置して、安全のため階段と反対方向に開くようにしましょう。
- 門はしっかりと施工して、良質の金具で取り付けてください。

フェンスの金物

多数の異なった種類のフェンス施工の金具があります。中でも人気は、柱を支える金物。4×4インチ(102×102ミリ)の柱を支える箱を60cm以上のひれ状に広がった金属に乗せたもので、ひれ部分を埋め込みます。柱は四角に直接設置して、ボルトかラグスクリューで締めます。これらの柱サポートを使用すると、柱穴を掘って、コンクリートで固める必要はありません。柱の基礎として、もう一つ人気があるのは、4×4インチ(102×102ミリ)の金属のサドル。コンクリートパッドの上に設置して、釘打ちか、ラグスクリューで柱を留めることができます。レーリング柱を木製デッキにつなぐための金属のサドルを使うこともできます。フェンスの横木を柱にしっかりと止め、隅の接続を単純にするための簡単な方法の一つは、根太ハンガーに似た、アルミか垂鉛メッキした金属のブラケットを使用する方法です。

ゲートの金物

蝶番、掛け金、上げ落としボルト、テンションサポート、サグロッドが一般的な門の金具です。どの金具を選ぶにせよ、幅広い選択肢がありますので、常用に耐えるだけ頑丈で、錆びに強い耐食性のあるものを選んでください。



ボードと杭の一般的なフェンス

組立済みフェンスパネル

高さ3フィートから6フィート(0.9~1.8メートル)の組み立て済みパネル。さまざまなスタイルがあり、平張り、さねはぎ、目板張りなど各種揃います。2×4インチ(51×102ミリ)の横木と1×6インチ(25×152ミリ)の構成。通常、板はしっかりと突きつけられています。間隔を空けて板張りしたパネルもあります。パネル単位で販売されているフェンスパネルを使えば、施工時間を節約できます。パネルをよく調べて、適切な品質のシダーボードを用い、耐食性のある金具でしっかりと組み立てられていることを確認してください。組立済みパネルを使用する場合は、施工前に寸法を調べるのが大切です。全ての柱を事前に配置するより、柱とパネルをひとつずつ配置していくのが良いでしょう。



優美な曲線の上枠と格子の効果で板張りも軽やかに

格子パネル

シダーの格子パネルは、ひき板フェンスの代用にもすることも、併せてあしらうことも可能です。ラフもしくはスムーズに処理した格子で、四角か斜めのパターンでモジュールサイズになっているので、最も一般的な組立済みパネルや柱間隔に合わせることができます。格子は板張りに比べ風の抵抗が少なく、日陰となる庭の部分に日光を通します。また、格子の目の細かさで、プライバシーの程度を調節できます。



シンプルな柱と横木の格子フェンス柱頂部が個性を演出

クリア材の格子も人気ですが、生き節のあるシダーで作った格子は経済的で、品質にも優れています。1×2インチ(25×51ミリ)材の格子は、ラスで作ったパネル以上に丈夫で長持ちします。

格子購入の際、適切な厚みがある良質のシダーでしっかり作られていること、また正しく組み立てられていることを確認してください。厚めの格子パネルは通常、ステーブルのみで組み立てられ、枠を必要としません。薄いラス格子は、外装用の接着剤やステーブルを使用しています。ラス格子は枠組みが必要です。品質が良いラス格子では、ステーブルの高さが材面と同じになるか、材の中に入っていて、ステーブルの針先はパネル表面に出ていません。

格子パネルを比較購入する際の重要なポイントです。

- 開口部の寸法: 格子の目が細かいほどプライバシーは守られますが、木材の使用量も多くなりますので費用もかかります。
- ラスの厚み: 厚みが増すほど丈夫で長持ちしますが、その分費用がかかります。

- 留め具: 耐食性のある留め具を使用するとフェンスパネルが長持ちし、見苦しい錆の筋を防ぐことができます。
- 接着剤: 外装用接着剤を用いると、パネルの強度と硬度が高くなります。シンプルな柱と横木の格子フェンス柱頂部が個性を演出します。

ウエスタンレッドシダーフェンス柱の寸法

フェンス柱の最も一般的な寸法は、ラフ材またはプレーナー加工のいずれでも、4×4インチと6×6インチです(下表参照)。

呼び寸法 (ミリメートル)	ラフ材 (ミリメートル)	標準ラフ材 (ミリメートル)	仕上がり寸法 (ミリメートル)
100	100	95	90
152	152	145	90

ウエスタンレッドシダーフェンスの横木の寸法

シダーフェンスの最も一般的な寸法は、2×4インチと2×6インチです(下表参照)。

厚み(ミリメートル)			
呼び寸法	ラフ材	標準ラフ材	プレーナー加工S4S
50	50	34	40
幅(ミリメートル)			
呼び寸法	ラフ材	標準ラフ材	プレーナー加工S4S
100	100	95	90
152	152	145	90

ウエスタンレッドシダーフェンスボードの寸法

厚み(ミリメートル)			
呼び寸法	Full Sawn ラフ材	Standard 標準ラフ材	プレーナー 加工S4S
25	16 17 18 19 21	17	18
32	27	25	25
幅(ミリメートル)			長さ(メートル)
呼び寸法	ラフ	プレーナー加工	
50	50	40	0.91
76	76	65	1.22
100	100	90	1.52
152	152	141	1.83
203	203	187	2.44
254	254	238	
305	305	289	

ウエスタンレッドシダー塗装仕上げの指定

ウエスタンレッドシダーのフェンスをご注文の際には、次の情報をご指定ください。

必須の指定項目	指定例
種類: ウエスタンレッドシダー	WRCEAウエスタンレッドシダー
製品パターン: 4面プレーナー仕上げ(S4S)、粗く挽いた表面、またはラフアーヘッドのいずれかから、材面を指定します。	粗く挽いた表面
寸法: 製品の寸法を指定します。	100x100mmのラフ材
製品規格または等級: 製品の等級は全体的な品質を左右します。指定可能な規格につきましては、WRCEAの仕様カタログをご覧ください。	デザイナーノッティ
格付け機関の規則: 製品が規格書の要件を確実に満たすようにするために、格付け機関の規則またはWRCEAの製品規格に必ず目を通してください。	WRCLA製品規格
数量: 柱の数/長さ(メートル)のように指定します。	1.01メートル

ウエスタンレッドシーダーフェンスの等級

製品規格または等級:

製品

標準の格付け規則¹

デザイナークリア™



材面の美しさを強調する用途向け。上品な外観を損なわないよう、自然の欠点を厳しく制限して製材。

WRCLA製品規格

デザイナーノッティ®



ノッティの最高級品をお求めの場合にお勧めです。生き節を要件とし、丸みや穴は認めず、樹心を制限しています。この他にも、外観を損なうような欠点は制限されています。

WRCLA製品規格

カスタムノッティ®



材面の質も良く、手頃な価格。経済的な施工をご要望の場合にどうぞ。穴は認めず、樹心を制限。丸みや死に節は特に厳しく制限しています。

WRCLA製品規格

スタンダード&ベター



材面の質よりも強度を重視する一般的なフェンスに利用されます。フェンスという用途で許容される範囲で、材面の欠点を認めています

4インチ	6インチ
NLGA 122 b,c	131 a,b,c
WCLIB 122 b,c	131 a,b,c
WWPA 40.11.12	

¹NLGA - カナダ製材格付期間
WCLIB - 西海岸木材検査機関
WWPA - 西部木材製品協会



材面

ウエスタンレッドシダー製品は異なった材面でご指定いただけます。

材面加工	製品	在庫			
		サイディング	トリム	デッキ材	大断面材
ラフ	4面とも、丸のこか帯のこで、粗く引いたもの	あり	あり	なし	あり
ラフアーヘッド	材は荒いプレーナー盤を使用した、製材工程による材面。粗い目が4面全てで確認できます	なし	あり	なし	あり
S1S2E (3面プレーナー)	1面、2つの接線で表面処理。多様な製品で、トリム板として最も人気があります。粗く挽いた表面とスムーズな裏面による材面工程で、均一な幅と厚み強度が得られます。通常、粗い面で格付けを行います	なし	あり	なし	なし
S4S	4面を表面処理。全4面とも滑らかで優れた外観で、均一な寸法の製品です。クリア材で最も一般的な材面。	なし	あり	あり	あり
滑らかな材面	サイディングの材面、木口、および頂点部の表面が滑らかなものです。クリア材で最も一般的な材面	あり	なし	なし	なし

締め具

溶解亜鉛メッキを行ったアルミ、およびステンレスの締め具は耐食性があり、ウエスタンレッドシダーの締め具として使用可能です。その他のタイプの釘は、お勧めしません。錆びたり、分解、シダーに含まれる天然の防腐成分と反応して、見苦しい変色やしみ筋の原因になるので、お勧めしません。銅製の釘もシダーと反応するので、使わないでください。特にトリムボードを透明または半透明のステインで仕上げる場合、ステンレスの釘が最適です。一般的な用途ではNo. 304のステンレス、または海岸部ではNo. 316をご利用ください。

最高の仕上がりを求めるのであれば、サイディング専用釘をご使用ください。リングとスクリューの種類があり、いずれも軸が細く釘先は鋭くありません。少なくとも1〜1/4インチ(32ミリ)は木部に打ちこまれるよう、十分な長さのものを選びます。

大きな材の場合は、釘ではなく木材コネクタが必要です。釘以上の結合部の強度が必要な重木構造では、一般的にボルト、ラグスクリュー、分割リング、せん断板、注文製造の金具を使用します。これらのタイプの接合具は、腐食や染みを防ぐために、耐食性があるものか、適切にコーティングする必要があります。一般的に、機械で接合具を締めるデザインでは、末端と端の間隔、含水率、使用条件、使用する接合具の数など、様々な要素を考慮してください。接合部分の作成および取付費が、重木構造のコストの大部分を占めることがあるため、設計前に構造の詳細を処理することが重要です。

デッキの接合にはネジも使用できます。二度溶解亜鉛メッキを行ったネジも可能ですが、お勧めはステンレススチール製。殆どの用途で、304(18-8)であれば、耐食効果を十分に期待できます。ただし、潮風にさらされるデッキでは、316を使用してください。ネジは、材を支えることができるよう、1インチ(25mm)は入る長さが必要です。構造用部位には、1 1/4インチ(32mm)入るものを選びましょう。

隠し接合を使うと、接合具を使っていない魅力的な表面にできます。締め具が外から見えないように、デッキボードの側面または底面に固定する金属製クリップまたは根太上部にブラケットを使用。隠し接合はウエスタンレッドシダーのデッキの美しさをさらに引き立てます。

仕上げ

シダーは生来、耐久性が強いのですが、材を守り、耐用年数を延ばすために、表面をさらに仕上げ加工することをお勧めします。多彩なステイン、その他コーティングを利用できますが、どれを選ぶ場合も、ペンキや建材業者が勧める品質の高い製品をご利用ください。仕上げ用コーティングを選ぶ場合、撥水剤、殺菌/防かび剤、紫外線(UV)に対する保護を含んでいるものにしてください。

紫外線に対する保護が高いため、特に顔料を含む油性製品に通すことを、ウエスタンレッドシダーではお勧めしていません。顔料を使用すると紫外線に対する保護効果を高めることができます。デッキは歩行による磨耗に耐えられるよう配合された塗料による製品が必要であることにご留意ください。ニス、その他の造膜、被膜形成塗料はシダーデッキにはお勧めできません。これらの塗料はひびわれたり、はがれて、一度塗ると除去が困難です。

仕上げの前に:

- ステインや塗装前に2週間以上、ウエスタンレッドシダーを屋外で放置しないでください。
- スチール、もしくは鉄を含む金属ツールやブラシは絶対に使わないでください。鉄やスチールはウエスタンレッドシダーと反応して、染みになります。
- ウエスタンレッドシダーには絶対に高圧洗浄機を使用しないでください。

ウエスタンレッドシダー取り付け前の仕上げ加工

シダーは生来、耐久性が強いのですが、材を守り、耐用年数を延ばすために、表面をさらに仕上げ加工することをお勧めします。多彩なステイン、その他コーティングを利用できますが、どれを選ぶ場合も、ペンキや建材業者が勧める品質の高い製品をご利用ください。仕上げ用コーティングを選ぶ場合、撥水剤、殺菌/防かび剤、紫外線(UV)に対する保護を含んでいるものにしてください。

デッキ、庭用構造物、フェンス、サイディング、トリムには、半透明のステインを使用できます。

サイディング、トリム、造園用構造物、フェンスには着色ステインやペンキを使用できますが、デッキには使わないでください。アルキドオイルベースで、ステインを遮断する下塗液を使用して、セラックベースのものは使わないでください。トップコートは常に100%アクリルステインかペンキを使いましょう。

ヒント - 新しいシダーは、全てについて6面全部を機械でステイン加工もしくは、工場下塗りした製製品を購入するのが最も良いでしょう。

ヒント - 仕上げが長持ちする効果の高い表面:50 から80グリットでヤスリを使用、粗挽き、滑らかにプレーナー加工(効果が高い順)

ヒント - ブラシか毛のついたパッドを使用。コーティングをスプレーするときには、その後ブラシをかけましょう。

取り付け済みウエスタンレッドシダーの仕上げ加工

既に仕上げをしないで、ウエスタンレッドシダーを取り付けた、もしくは建ててしまった場合は、2週間日光にさらされる前に、できるだけ早く表面をきれいにして、仕上げを行ってください。

ヒント - 酸素系漂白剤Oxi-Clean(オキシクリーン)やノープランドの同等の液剤できれいにしてください。柔らかいブラシを使用して、庭用ホースですすぎましょう。

仕上げに関する詳細はWRCEAの“Guide to Finishing”を注文いただくか、ウェブサイト www.wrcea.org をご覧ください。

