

レッドシダー デザイナーシングル

Western Red Cedar Designer Cuts Shingles

グレード: Certi-Cut™ KD VG

メーカー: Stave Lake Cedar CANADA



TEL 03-3521-6121 FAX 03-3521-0063

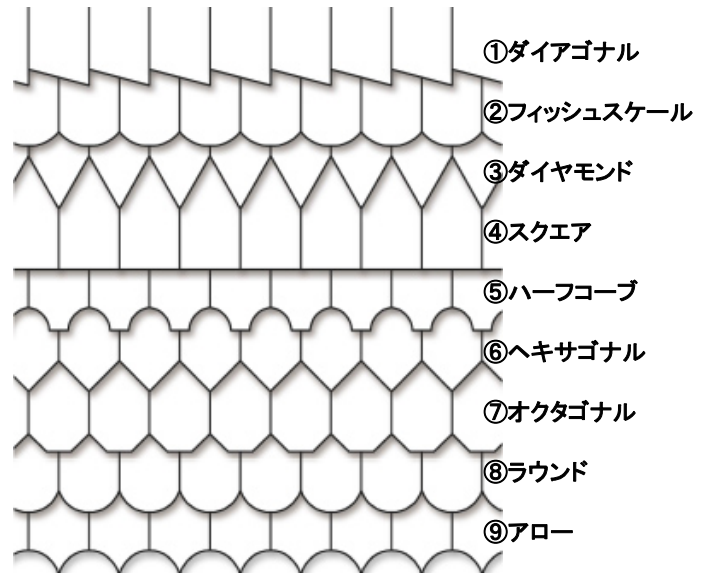
<https://takahiro-mokuzai.co.jp>

contact@takahiro-mokuzai.co.jp

カナダの工場で作られた壁材です。(手作りの為、サイズは若干異なる場合があります。)

<外壁でご使用の場合>

- 隣の材との目地に5mm前後の隙間を空けてください。
目地に入った水分を乾きやすくするためです。
- 目地の隙間から下地が見えないよう、目地の位置は揃えないでください。
- 1段目(葺始め)および、開口上部の葺始めは、
二重に葺いてください。(図1参照)
その際は「スクエア」をご使用ください。
- 葺足は190mm以下にして、材が3枚重なるように
施工してください。(図2参照)



<施工面積目安>

- 葺足 125~170mm = 約 1.5~2.0m²/箱

<屋内でご使用の場合>

- 目地は突き付けで、ご使用ください。
上下の目地を揃えたりして、様々なデザインが可能です。

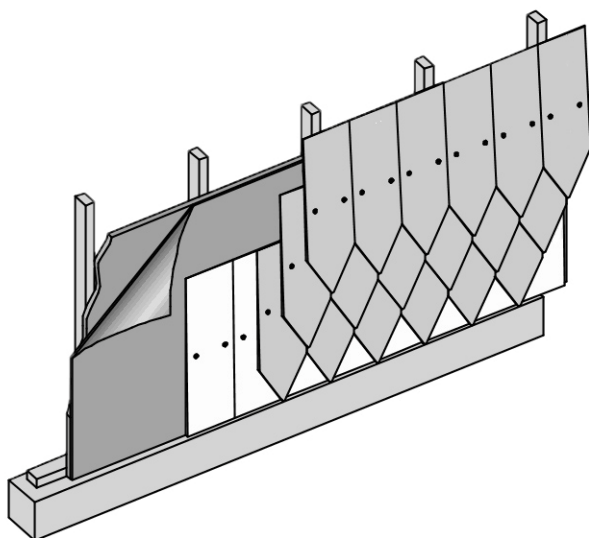


図1 施工図

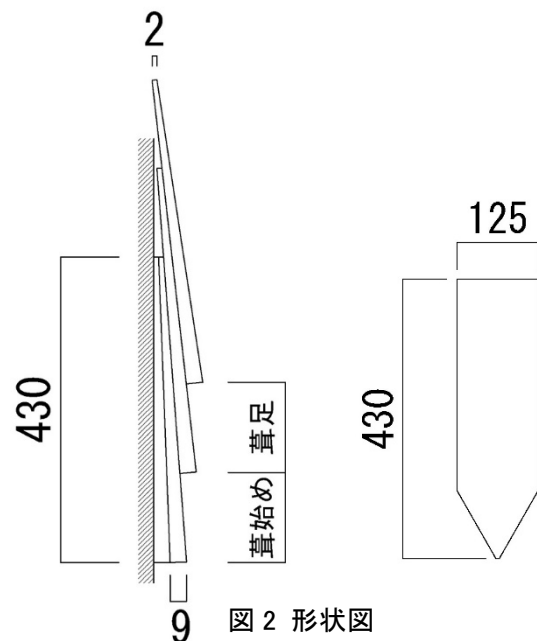
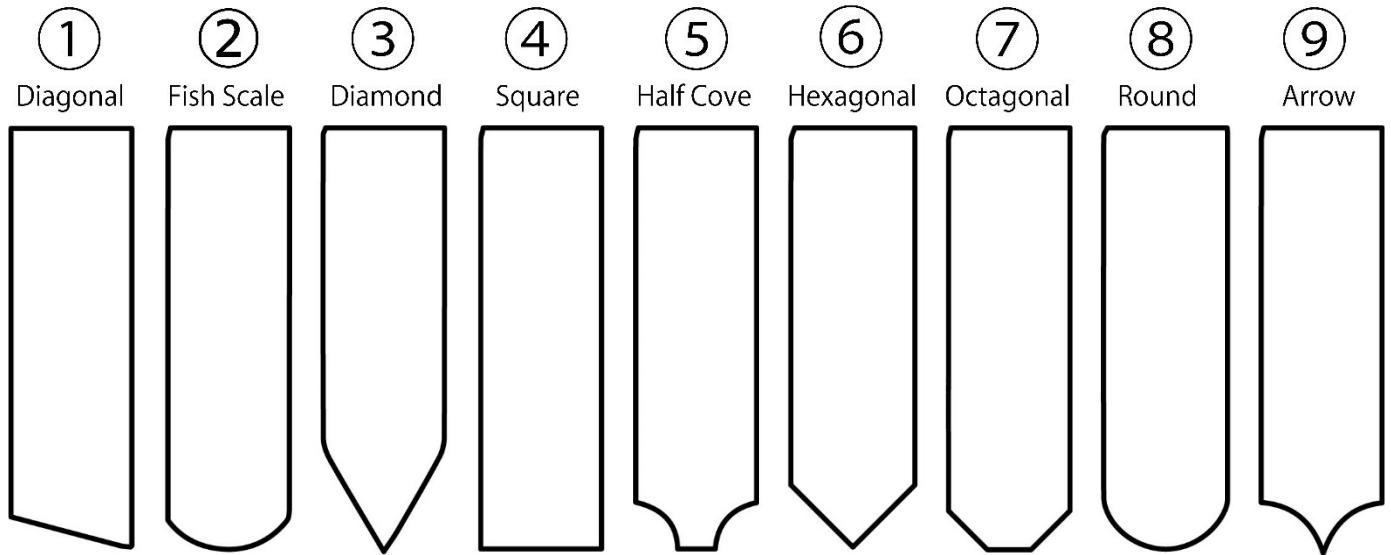


図2 形状図

<形状一覧>



<デザイン一例>

